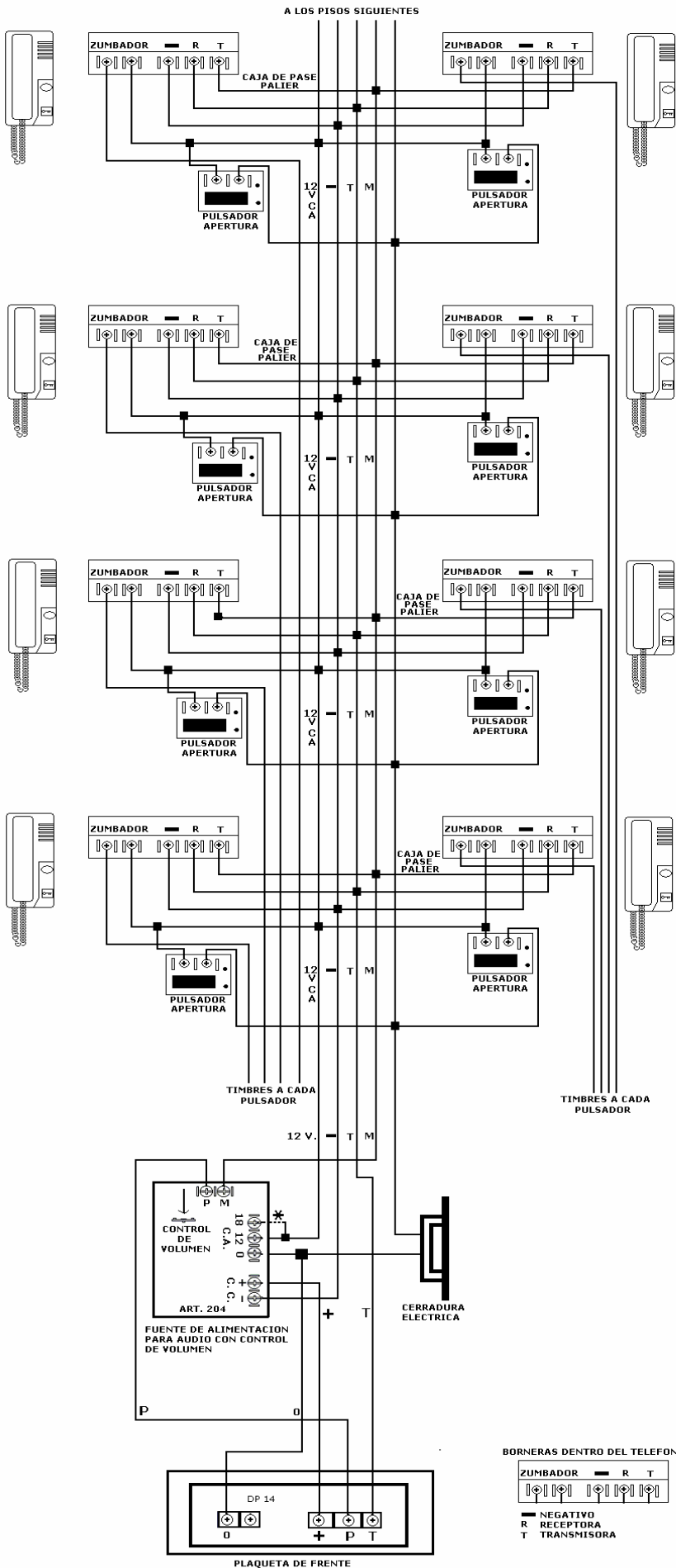


# DIAGRAMA DE CONEXIONES EQUIPO 1900 SONIDO ZUMBADOR

CABLEADO: 5 + 1 X TIMBRES (MULTIPAR)

## MONTANTE POR PALIER



## MONTANTE POR DEPARTAMENTOS

