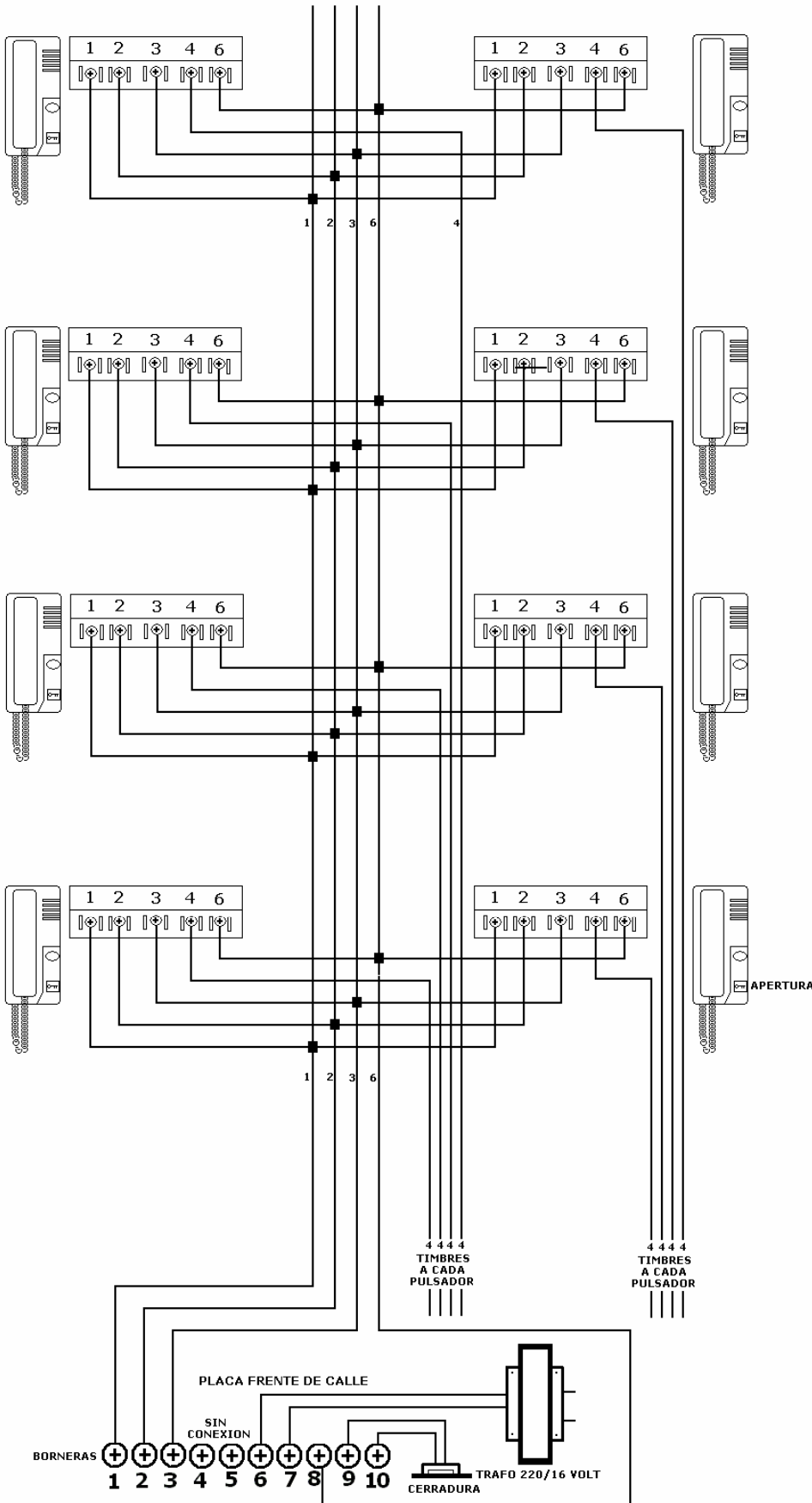


# DIAGRAMA DE CONEXIONES EQUIPO 2001

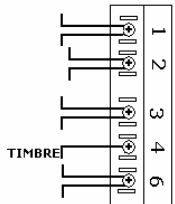
CABLEADO: 3 + 1 X TIMBRES + 1 APERTURA  
(MULTIPAR)

## MONTANTE POR PALIER

A LOS PISOS SIGUIENTES



## MONTANTE POR DEPARTAMENTOS



BORNERAS DETRAS DEL TELEFONO

1	2	3	4	5	6
1	2	3	4	6	

1: AUDIO  
2: AUDIO  
3: NEGATIVO  
4: TIMBRE  
6: CERRADURA