

UNIFAMILIAR CON VIDEO 737

FUNCIONES:

FRENTE: FRENTE CON PULSADOR TARJETERO ILUMINADO

TELEFONOS: HASTA 2 EN PARALELO

CAPACIDAD: 1 MONITOR Y HASTA 2 TELEFONOS ADICIONALES
2 MONITORES Y HASTA 1 TELEFONO ADICIONAL
3 MONITORES EN PARALELO

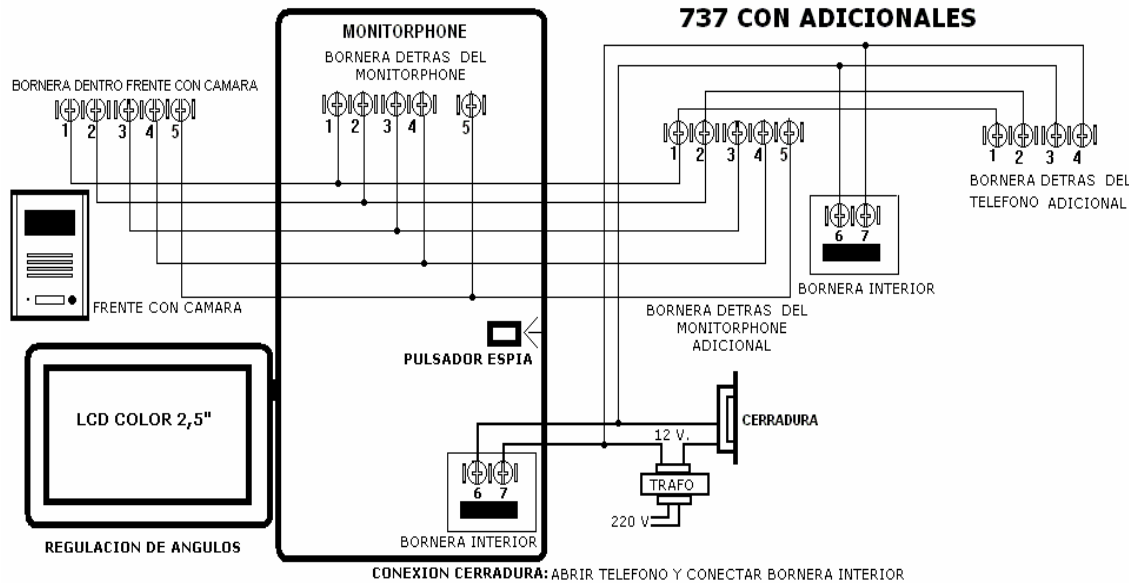
AUDIO: MODULO DE AUDIO POTENTE Y CLARO

TIMBRE: SONIDO DING-DONG EN 2 NIVELES ALTO - BAJO

APERTURA: DISTANCIA EFECTIVA 80 METROS

BORNERAS: CONEXIONES DETRAS DEL TELEFONO

FIJACION: PLAQUETA SOPORTE PARA PARED O CAJA DE 5 X 10

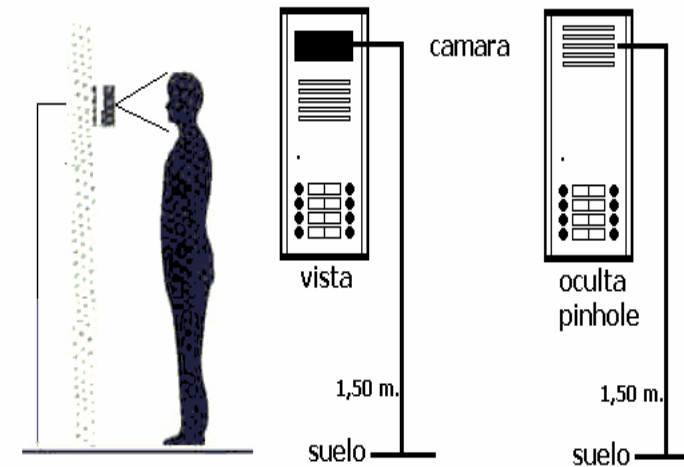


EMBITIR CAJA DE FRENTE

UNA VEZ EFECTUADO EL AGUJERO EN LA PARED DONDE SE COLOCARA EL FRENTE DE CALLE, PONER CEMENTO, LUEGO COLOCAR LA CAJA METALICA HASTA QUE SUS LATERALES SALIENTES HAGAN TOPE CON LA PARED, Y DEJAR SECAR 24 HORAS

DIAGRAMA DE CONEXIONES

CONDUCTORES: 5 x 0,51 + 2 de APERTURA
CONEXION FUENTE: EXTERIOR 110/240 VOLT (SWITCHING)
SONIDO: DING-DONG EN 2 NIVELES
TRAFO CERRADURA: COLOCAR UN TRANSFORMADOR 220-12 VOLT 1 AMPER
ADICIONALES: HASTA 2
OPCION: TELEFONO ADICIONAL SIN IMAGEN
DISTANCIA EFECTIVA AUDIO, VIDEO, TIMBRE Y APERTURA 80 METROS



ALTURA DEL SUELO AL CENTRO DE LA CAMARA, DEBE SER APROXIMADAMENTE DE 1,50 m. SEGUN FIGURA